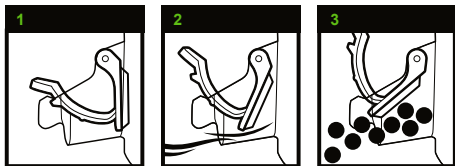
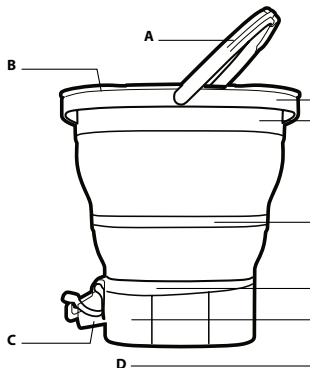




GELLET DEPOT



CS – NÁVOD

Gellet Depot je vybaven vestavným systémom trysiek, ktorý je ideálny pre vypustenie veľkej prebytočnej vody, aniž by sa vaše gelly rozliali!

- A** Rukojeť pro přenášení
- B** Víko proti vyliátí
- C** Výpust vody
- D** Okna na kontrolu Gelletů

JAK PŘIPRAVIT GELLETY

- Nasypte Gelly do Depotu
- Přidejte 4 litry vody na 1 balení Gelletů (10 000 ks)
- Počkejte alespoň 2 hodiny, aby Gelly dosáhly optimální velikosti
- Vypustte přebytečnou vodu
- Naplňte zásobník Gel Blasteru a užijte si zábavu

VÝPUST

- 1 Zavřená výpust
- 2 Vypouštění vody

3 Vypouštění gelletů

JAK SKLADOVAT KULIČKY GELLETS

Mějte připravené hydratované kuličky Gellsets a použijte je kdykoliv budete chtít!

1. Nalijte do nádoby dostatek vody, aby byly všechny kuličky Gellsets zcela ponořené.
2. Nádobu uzavřete víkem.
3. Skladujte na chladném místě mimo dosah přímého slunečního světla.

DALŠÍ INFORMACE O KULIČKÁCH GELLETS

- Odstranění nadbytečné vody je důležité, mokré kuličky Gellsets mohou poškodit motor blasteru.
- Vyhněte se dehydrataci tím, že nepoužíváte kuličky Gellsets budete uchovávat zcela ponořené ve vodě.
- Při správném skladování jsou standardní hydratované kuličky Gellsets použitelné po dobu až 3 měsíců!



Upozornění: Nevhodné pro děti mladší 36 měsíců. Nebezpečí udušení. Obsahuje malé části, které by mohly být spolknuty nebo vdechnuty. Hračka musí být uložena mimo děti, kteří nedosahují věkové hranice 14 let a více.

První pomoc: V případě zasažení oka kuličkou Gellet okamžitě vyhledejte lékařskou pomoc.

Výrobce:
Gel Blaster
5000 Plaza on the Lake
Austin, TX 78746

Dovozce:
elem6 s.r.o.
Brašovská 308/15,
161 00 Praha 6
Czech Republic



SK – NÁVOD

Gellet Depot je vybavený vstavným systémom trysiek, ktorý je ideálny pre vypustenie veľkej prebytočnej vody bez toho, aby sa vaše gelly rozliali!

- A** Rukoväť na prenášanie
- B** Vieko proti vyliatiu
- C** Výpust vody
- D** Okná na kontrolu Gelletov

AKO PRIPRAVIŤ GELLETY

- Nasypte Gelly do Depotu
- Pridajte 4 litre vody na 1 balenie Gelletov (10 000 ks)
- Počkajte aspoň 2 hodiny, aby Gelly dosiahli optimálnu veľkosť
- Vypustite prebytočnú vodu
- Naplňte zásobník Gel Blasteru a užijte si zábavu

VÝPUST

- 1 Zatvorená výpust
- 2 Vypúšťanie vody
- 3 Vypustenie Gelletov

AKO SKLADOVAŤ GULIČKY GELLETS

Majte pripravené hydratované guľičky Gellsets a použite ich kedykoľvek budete chcieť!

1. Nalejte do nádoby dostatok vody, aby boli všetky guľičky Gellsets úplne ponořené.
2. Nádobu uzavrite vekom.
3. Skladujte na chladnom mieste mimo dosahu priameho slnečného svetla.

ĎALŠIE INFORMÁCIE O GULIČKÁCH GELLETS

- Odstránenie nadbytočnej vody je dôležité, mokré guľičky Gellsets môžu poškodiť motor blasteru.

- Vyhnite sa dehydratacii tým, že nepoužívané guľičky Gellsets budete uchovávať úplne ponořené vo vode.
- Pri správnom skladovaní sú štandardné hydratované guľičky Gellsets použiteľné po dobu až 3 mesiacov!!



Upozornenie: Nevhodné pre deti mladšie ako 36 mesiacov. Nebezpečnosť udušenia. Obsahuje malé časti, ktoré by mohli byť prehltnuté alebo vdychnuté. Hračka musí byť uložená mimo dosahu detí, ktoré nedosahujú vekovú hranicu 14 rokov a viac

Prvá pomoc: V prípade zasiahnutia oka guľičkou Gellet okamžite vyhľadajte lekársku pomoc.

Výrobca:
Gel Blaster
5000 Plaza on the Lake
Austin, TX 78746

Dovozca:
elem6 s.r.o.
Brašovská 308/15,
161 00 Praha 6
Czech Republic



PL – INSTRUKCJE

Gellet Depot ma wbudowany system dysz, który idealnie nadaje się do wypuszczania nadmiaru wody bez rozlania gelletów!

- A** Rekojeść do przenoszenia
- B** Pokrywa przed wylaniem
- C** Wylot wody
- D** Wziernik do kontroli Gelletów

JAK PRZYGOTOWAĆ GELLETY

- Nasypte Gelly do Depotu
- Dodaj 4 litry wody na 1 opakowanie Gelletów (10 000 szt.)
- Odczekaj przynajmniej 2 godziny, aby Gelly uzyskały optymalną wielkość
- Wylej nadmiar wody
- Napelnij zbiornik Gel Blaster i cieszyć się zabawą

WYPISAC

- 1 Zamknięty wylot
- 2 Wypływ wody
- 3 Uwolnienie żelków

JAK PRZECHOWYWAĆ KULKI GELLETS

- Mieję przygotowane uwodnione kulki Gellsets i używaj ich, kiedy tylko chcesz!
- Wlej do pojemnika tyle wody, aby wszystkie kulki Gellsets były całkowicie zanurzone.
- 2. Zamknij pojemnik pokrywą.
- 3. Przechowuj w chłodnym miejscu z dala od bezpośredniego światła słonecznego.

WIĘCEJ INFORMACJI O KULKACH GELLETS

- Usuwanie nadmiaru wody jest ważne, mokre kulki Gellsets mogą uszkodzić silnik blastera.
- Unikaj odwodnienia, przechowując nieużywane kulki Gellsets całkowicie zanurzone w wodzie.
- Przy prawidłowym przechowywaniu standardowe uwodnione kulki Gellsets mogą być używane nawet przez 3 miesiące!



Strzeżenie: Nieodpowiednie dla dzieci poniżej 36 miesięcy. Niebezpieczeństwo uduszenia. Zawiera małe części, które mogą zostać połknięte lub wdychnięte z wdychaniem. Zabawkę należy przechowywać w miejscu niedostępnym dla dzieci poniżej 14 roku życia.

Pierwsza pomoc: Jeśli kulka Gellet dostanie się do oka, natychmiast zgłoś się do lekarza.

Producent:
Gel Blaster
5000 Plaza on the Lake
Austin, TX 78746

Importer:
elem6 s.r.o.
Brašovská 308/15,
161 00 Praha 6
Czech Republic



HU – UTASÍTÁS

A Gellet Depot béépített fűvókarendszerrel rendelkezik, amely ideális a felesleges víz leeresztéséhez anélkül, hogy a Gellets golyók kiszóródának!

A Hordozó markolat
B Kiömlésálló fedél
C Vízáritó
D Gellets golyó ellenőrző ablak

A GELLETS GÖLYÖK ELŐKÉSZÍTÉSE

- Szórd a Gellets golyókat a Depotba
- Adj hozzá 4 liter vizet 1 csomag Gellets golyóhoz (10 000 db).
- Várj legalább 2 órát, amíg a Gellets golyók el nem érik az optimális méretet.
- Felesleges víz leengedése
- Töltsd fel a Gel Blaster tárat és élvezd a mókát!

KIBOCSÁTÁS

1 Zárt kimenet
2 Víz kiürítése
3 A zselek kiürítése

A GELLETS GÖLYÖK TÁROLÁSA

Tartsd készenlétben a hidratált Gellets golyókat, és használd őket, amikor csak akarja!

1. Önts annyi vizet a tartályba, hogy az összes Gellets golyót teljesen ellepje a víz.
2. Zárd le az edény fedelét.
3. Hűvös és száraz helyen, közvetlen napsugaráktól védve tárold.

TOVÁBBI INFORMÁCIÓK A GELLETS GÖLYÖKRŐL

- Fontos a felesleges víz eltávolítása, a nedves Gellets golyók kárt okozhatnak a blaster motorjában.
- Kerüld el a kiszáradásukat azáltal, hogy a fel nem használt Gellets golyókat vízzel ellepett állapotban tárolod.
- Megfelelő tárolás esetén a megfelelően hidratált Gellets golyók akár 3 hónapig is felhasználhatók!



Figyelem: 36 hónapos kor alatti gyermekek számára nem alkalmas. Fulladásveszély! Olyan apró részeket tartalmaz, amelyek lenyelhetők vagy belelegezhetők. A játékokat 14 év alatti és 14 év feletti gyermekek elől elzárva kell tartani.

Elősegélynyújtás: Ha szembe jut, fordulj haladéktalanul orvoshoz.

Gyártó:
Gel Blaster
5000 Plaza on the Lake
Austin, TX 78746

Importőr:
elem6 s.r.o.
Brašovská 308/15,
161 00 Pága 6
Czech Republic



SL – NAVODILA

Gellet Depot je opremljen z vgrajenim sistemom šob, ki je idealen za izpuščanje vse odvečne vode, ne da bi se vaše kroglice razlile!

A Ročaj za prenašanje
B Pokrov proti izlivanju
C Izpust vode
D Okenca za nadzor kroglic Gellets

KAKO PRIPRAVITI KROGLICE GELLETS

- Nasuj kroglice v Depot
- Dodaj 4 litre vode na 1 pakiranje kroglic Gellets (10.000 kosov)
- Počakaj vsaj dve uri, da kroglice Gellets dosežejo optimalno velikost.
- Odlij odvečno vodo
- Napolni nabojnik Gel Blasterja in uživaj v zabavi

PRAZNENJE

1 Zaprta odprtina
2 Izpust vode
3 Odvajanje gelov

KAKO SHRANJEVATI KROGLICE GELLETS

Imejte pripravljene navlažene kroglice Gellets in jih uporabite, kadarkoli želite!

1. Najljuje v posodo dovolj vode, da bodo vse kroglice Gellets v celoti potopljene.
2. Posodo zaprite s pokrovom.
3. Hranite na hladnem mestu zunaj dosega neposredne sončne svetlobe.

DRUGE INFORMACIJE O KROGLICAH GELLETS

- Odstranitev odvečne vode je pomembna, mokre kroglice Gellets lahko poškodujejo motor blasterja.
- Izognite se izsuševanju tako, da neuporabljene kroglice Gellets hranite povsem potopljene v vodo.
- Ob pravilnem shranjevanju so standardne navlažene kroglice Gellets uporabne do 3 mesece!



Opozorilo: Neprimerno za otroke, mlajše od 36 mesecev. Nevarnost zadušitve. Vsebuje delce, ki bi jih lahko pogottnili ali vdihnili. Igrača mora biti hranjena izven dosega otrok, ki ne dosegaajo starostne meje 14 let ali več.

Prva pomoč: Če kroglica Gellet zadene oko, takoj poiščite zdravniško pomoč.

Proizvajalec:
Gel Blaster
5000 Plaza on the Lake
Austin, TX 78746

Uvoznik:
elem6 s.r.o.
Brašovská 308/15,
161 00 Praha 6
Czech Republic



HR – UPUTE

Gellet Depot je opremljen ugrađenim sustavom mlaznica, idealnim za ispuštanje suvišne vode, bez prolijevanja gel kuglica!

A Ručka za nošenje
B Poklopac protiv izlivanja
C Ispust vode
D Prozorčić za provjeru gel kuglica

KAKO PRIPREMITI GEL KUGLICE

- Uspite gel kuglice u Depot
- Dodajte 4 litre vode na 1 pakiranje gel kuglica (10 000 kom)

- Pričekajte barem 2 sata da gel kuglice dosegnu optimalnu veličinu
- Ocijedite suvišnu vodu
- Napunite spremnik Gel Blastera i uživajte u zabavi

PRAZNENJE

1 Zatvoreni izlaz
2 Ispuštanje vode
3 Ispuštanje geleta

KAKO ČUVATI GEL KUGLICE

- Pripremite hidrirane gel kuglice i koristite ih kad god poželite!
1. Uljite u posudu dovoljno vode da potpuno potopite sve gel kuglice.
 2. Posudu zatvorite poklopcem.
 3. Čuvajte na hladnom mjestu dalje od izravne sunčeve svjetlosti.

VIŠE INFORMACIJA O GEL KUGLICAMA

- Uklanjanje suvišne vode je važno, mokre gel kuglice mogu oštetiti motor blastera.
- Izbjegnite dehidraciju kuglica tako što ćete nekoristene gel kuglice držati potpuno uronjene u vodu.
- Ako se pravilno čuvaju, standardne hidrirane gel kuglice mogu se koristiti do 3 mjeseca!



Upozorenje: Nije prikladno za djecu mlađu od 36 mjeseci. Prijeti opasnost od gušenja. Sadržji male dijelove koji se mogu progutati ili udahnuti. Igračka se mora čuvati izvan dohvata djece mlađe od 14 godina.

Prva pomoč: U slučaju da vam gel kuglica dospjeje u oko, odmah potražite liječničku pomoć.

Proizvođač:
Gel Blaster
5000 Plaza on the Lake
Austin, TX 78746

Uvoznik:
elem6 s.r.o.
Brašovská 308/15,
161 00 Praha 6
Czech Republic

